



**[PRODUCATOR]**

- lavoare aseptice din inox pentru spalarea chirurgicala a mainilor
- lavoare tehnice producere apa sterila spalare / clatire instrumentar medical
- mobilier medical din inox

**[IMPORTATOR]**

- consumabile certificate pentru lavoare chirurgicale si lavoare tehnice producere apa sterila



## [ MEDICARE M-ILL ]

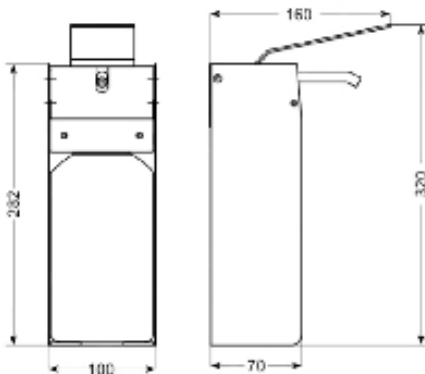
dozator de sapun / dezinfectant cu actionare manuala

Dozator din inox AISI 304, cu actionare manuala (cot / brat), cu montaj pe perete



Caracteristici - beneficii:

- actionare manuala
- corp inox AISI 304 - finisaj satinat
- capac frontal rabatabil, cu vizor
- adecvat pentru sapun lichid si dezinfectant
- volum 1000 ml
- inchidere cu cheie (2 buc.)



Inoxul impiedica raspandirea bacteriilor!